

BEASY-2000

SOLUȚIA REZIDENȚIALĂ PENTRU APELE UZATE MENAJERE

Sistem Ultracompact
All-In-One



BIOROCK

engineered for tomorrow



VIITORUL ÎN EPURAREA APELOR UZATE MENAJERE

BIOROCK găzduiește o echipă de specialiști în ape uzate, recunoscută la nivel internațional, care împărtășește obiectivul de a furniza sisteme inovatoare, durabile și ecologice de tratare a apei.

Nivelul de expertiză și atenția la detalii BIOROCK garantează cele mai bune și cele mai fiabile produse, facilitând accesul tuturor la ultimele noutăți tehnologice în domeniul de tratare non-electric a apelor uzate menajere.

AVANTAJE ȘI BENEFICII ALE BEASY-2000

BEASY-2000

Statii de tratare electrice

Statii de epurare biologice

SOLUȚIA BEASY-2000

Soluția noastră BEASY-2000

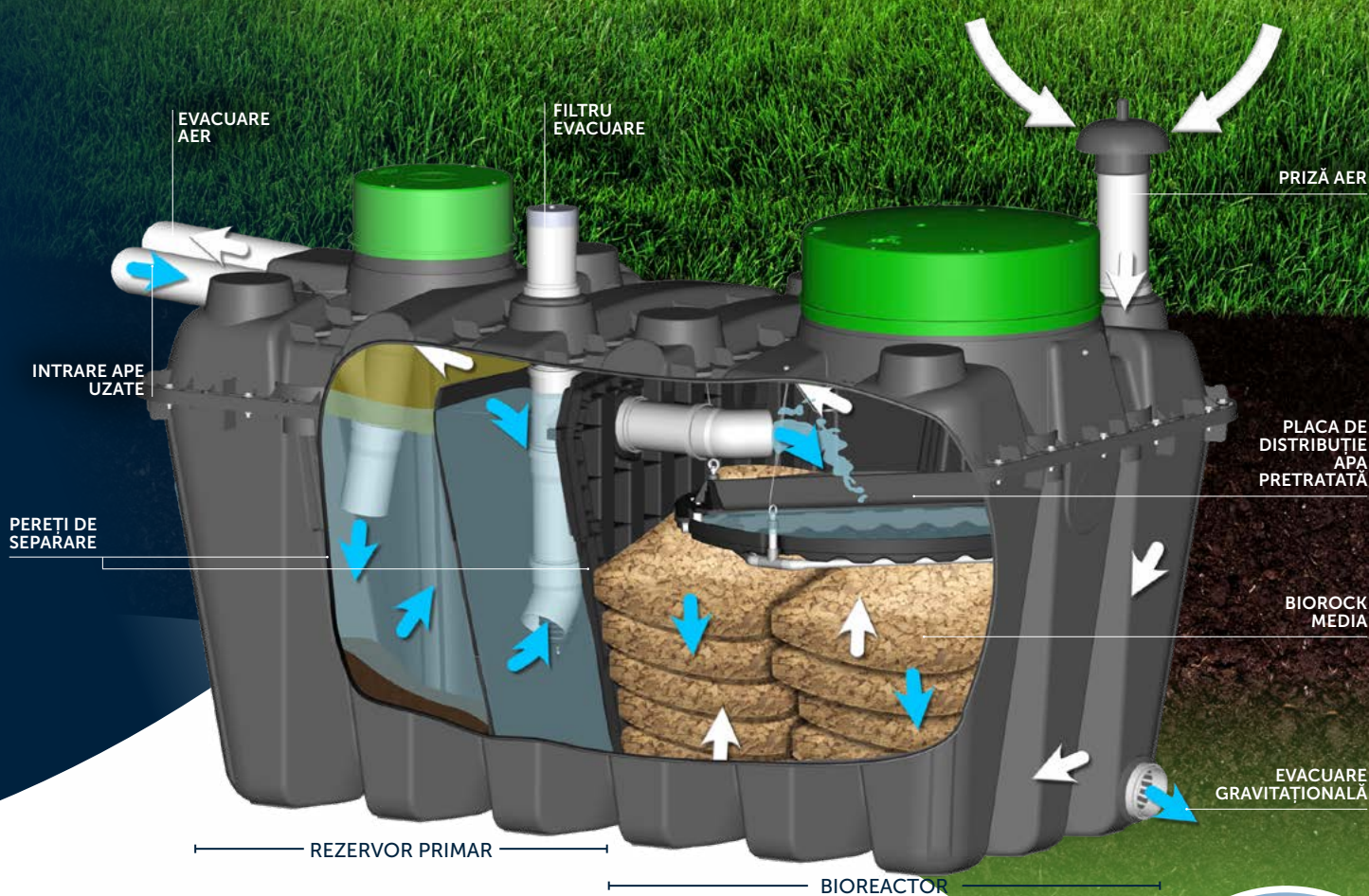
oferă un proces simplu, dar eficient, fără consum de electricitate, fără piese în mișcare care necesită un minim de mentenanță anuală.

Această stație de epurare apă uzată **ultracompactă** poate fi utilizată în zonele în care nu există acces la electricitate sau unde alimentarea cu electricitate este intermitentă; E perfectă pentru case de vacanță sau cabane!

Combină tot ce ai nevoie pentru a-ți trata apele uzate, în timp ce rămâne discret și fără mirosuri neplăcute.

Pentru confortul tău, sistemul se livrează complet și preasamblat pentru a face instalarea chiar mai ușoară.

Durată de viață media ridicată	✓	✗	✗
Costuri de funcționare scăzute	✓	✗	✗
Întreținere anuală minimă	✓	✗	✗
Ultra-compact și discret	✓	✗	✗
Non Electric	✓	✗	✓
Intervale de vidanjare mari	✓	✗	✓
Fără miros	✓	✗	✓
Silențios	✓	✗	✓
Perioade lungi de absență	✓	✗	✓



CUM FUNCȚIONEAZĂ?

Pasul 1: Rezervorul Primar

În rezervorul Primar are loc procesul de clarificare și limpezire a apelor uzate, respectiv de separare a grăsimilor și uleiurilor și de sedimentare a solidelor organice. Tot aici are loc și procesul de descompunere anaerobă a solidelor organice. În continuare apa clarificată trece printr-un filtru de evacuare intermediar înainte de a se descărca gravitațional în BIOreactorul BIOROCK.

Pasul 2: BIOreactorul

BIOREACTORUL nostru purifică în continuare apa uzată pretrată folosind un proces biologic. Pentru a trata în mod natural apele uzate, sistemele noastre folosesc inovația BIOROCK Media, care sunt unități de digestie aerobă, respectiv un suport exclusiv foarte eficient pentru bacterii.

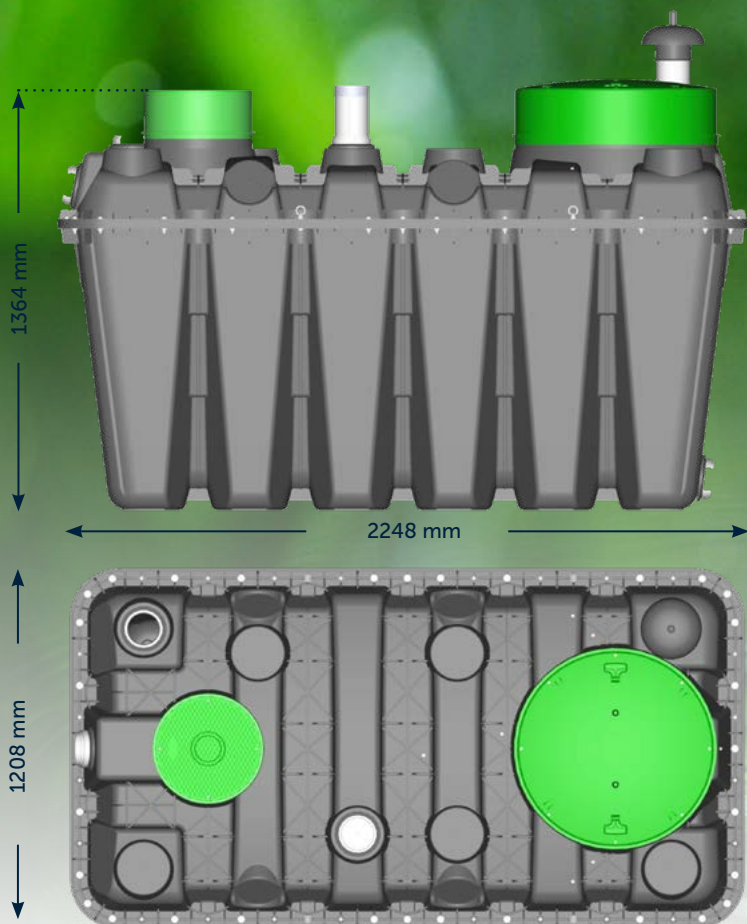
Pasul 3: Descărcarea

În funcție de sol și configurația terenului, efluentul poate fi deversat gravitațional sau prin pompare.

INOVAȚIA BIOROCK MEDIA

Unitățile de digestie aerobă **BIOROCK MEDIA** sunt, datorită materialului și inovației tehnice, rezistente la degradare, stabile și durabile - menținând sistemul de purificare funcționând eficient pe termen lung. BIOROCK MEDIA este o soluție exclusivă BIOROCK.





DE CE SĂ ALEGI BEASY-2000?

- Compact și discret
- Facturile de energie electrică mai mici
- Silențios și inodor
- Rapid și ușor de instalat
- Tehnologie ecologică

BEASY-2000 SPECIFICAȚII

VOLUM	2000 l
GREUTATE (GOL)	148 kg
CAPACITATE ÎN P.E.	Până la 4 P.E.*
VOLUMUL ZILNIC DE APE UZATE	300 litri/zi

*Capacitatea depinde de caracteristicile apei uzate de intrare și cerințele locale privind efluenții.

ECONOMISEȘTE BANI CU BEASY-2000

Unul dintre principalele beneficii de a avea o stație de epurare BEASY este că pe termen lung este o investiție economică și durabilă. Sistemul nostru are nevoie de o minimă întreținere și nu necesită energie electrică.

Vei economisi în mod constant din costurile cu energia electrică și întreținerea.

Ai nevoie de o stație de epurare mai mare? Noi avem o soluție pentru orice proiect, indiferent de dimensiune! Contactează-ne pentru mai multe informații.



BIOROCK
engineered for tomorrow

BEASY-RO-01-2023

Sunați-ne astăzi pentru o consultare GRATUITĂ a proiectului

sau vizitați

www.biorock.com



CE Unitățile BIOROCK sunt aprobate și testate de în conformitate cu Standardele Internaționale.



Garantie de 25 de ani pentru rezervoare*
5 ani garanție pentru BIOROCK MEDIA*
*in anumite condiții